



EN ISO 13849-1

SSC | Sicurezza

Sistemi di

Comando

Certifico S.r.l. IT | Rev. 7.0 2022



Premessa

La progettazione e costruzioni di una macchina sicura prevede che vengano identificati tutti i possibili pericoli a cui sono esposti gli operatori della macchina stessa.

Nel caso il rischio venga ridotto attraverso un sistema di controllo, entra in gioco la norma EN ISO 13849-1 che fornisce un modello di valutazione della bontà di tale sistema. In questo modo, dato un rischio di un determinato livello è possibile utilizzare una funzione di sicurezza di pari livello o superiore (vedi Figura 1).

EN ISO 13849-1:2015 Safety of machinery - Safety-related parts of control systems - Part 1: General principles for design

Entrata in vigore: il 23 dicembre 2015

Recepita in Italia con la "UNI EN ISO 13849-1:2016 Sicurezza del macchinario - Parti dei sistemi di comando legate alla sicurezza - Parte 1: Principi generali per la progettazione" ed entrata in vigore il 28 gennaio 2016.

La norma è armonizzata per la **Direttiva macchine 2006/42/CE** e l'applicazione è "Presunzione di Conformità" al RESS 1.2.1 dell'Allegato 1 della stessa (Allegato ZA).

La norma EN ISO 13849-1 fornisce al costruttore un metodo iterativo per valutare se i rischi di una macchina possono essere limitati ad un livello residuo accettabile mediante l'impiego di adeguate funzioni di sicurezza. Il metodo adottato prevede, per ogni rischio, un ciclo di ipotesi-analisi-validazione alla fine del quale si deve poter dimostrare che ogni funzione di sicurezza prescelta è adeguata al relativo rischio in esame.

Il primo passo consiste quindi nella valutazione del livello di prestazione richiesto da ogni funzione di sicurezza. La EN ISO 13849-1 utilizza un grafico per l'analisi del rischio di una funzione di una macchina (vedi Figura 2) determinando, in funzione del rischio, anziché una categoria di sicurezza richiesta, un livello di prestazione richiesto o PLr (Required Performance Level) per la funzione di sicurezza che andrà a proteggere quella parte di macchina.

Il costruttore del macchinario, partendo dal punto 1 del grafico e rispondendo alle domande S, F e P identificherà il PLr per la funzione di sicurezza in esame. Dovrà poi realizzare un sistema per proteggere l'operatore della macchina che abbia un livello di prestazione PL uguale o migliore di quello richiesto.

I PL sono classificati in cinque livelli, da **PLa** a **PLE** (vedi Tabella 1) al crescere del rischio ed ognuno di essi identifica un ambito numerico di probabilità media di guasto pericoloso per ora. Ad esempio PLd indica che la probabilità media di guasti pericolosi per ora è compresa tra 1×10^{-6} e 1×10^{-7} ovvero all'incirca 1 guasto pericoloso mediamente ogni 100-1000 anni.

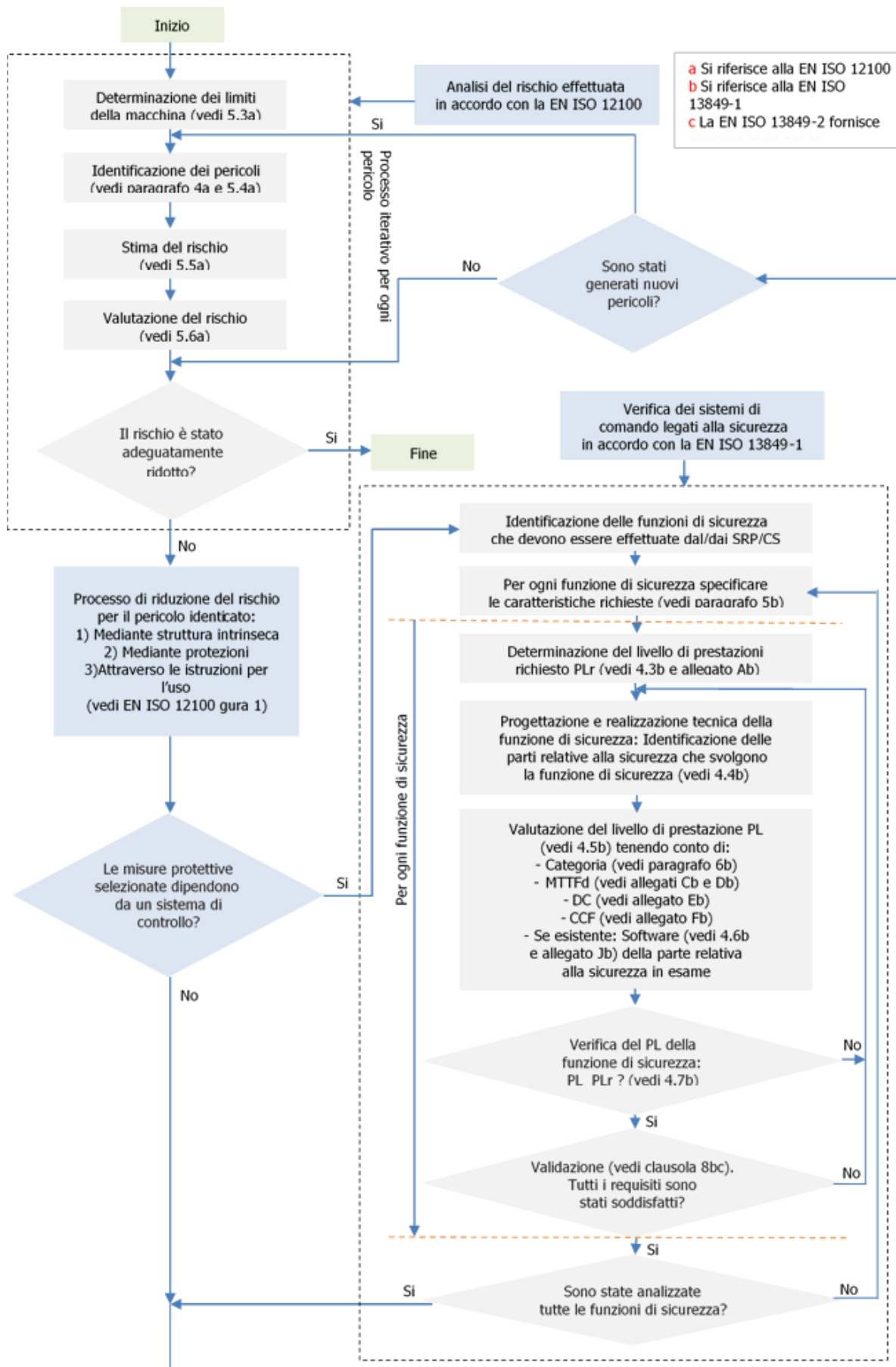
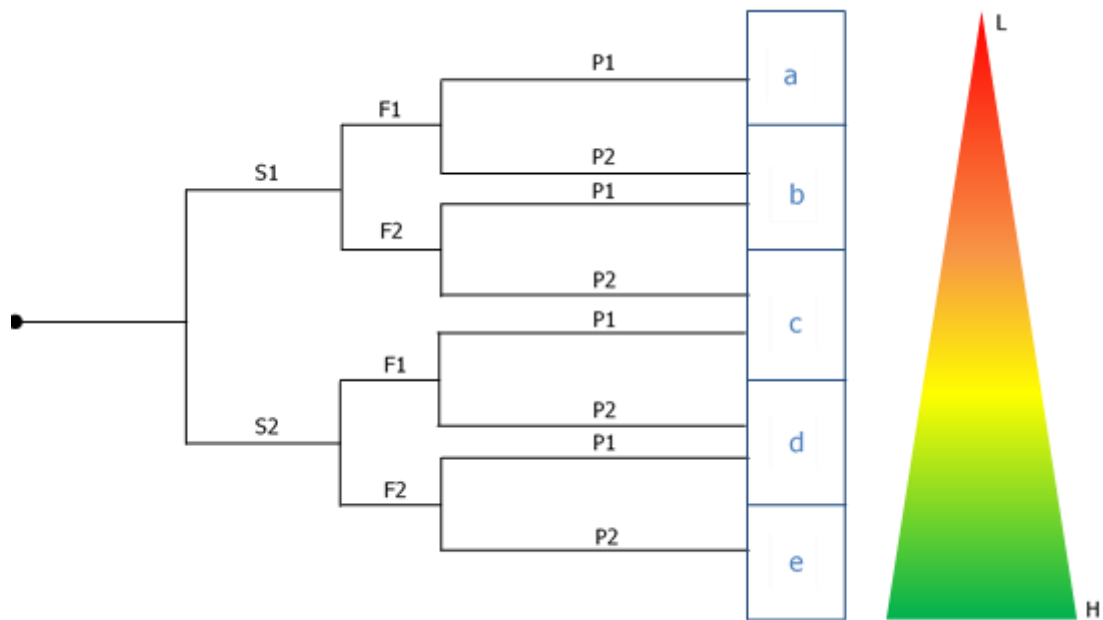


Figura 1 - L'analisi dei rischi



Legenda

- 1 Punto di partenza per la valutazione del contributo alla riduzione del rischio dato dalle funzioni di sicurezza
- L Basso contributo alla riduzione del rischio
- H Alto contributo alla riduzione del rischio
- PLr Livello di prestazioni richiesto
- S Gravità del danno
- S1 Leggero (danno normalmente reversibile)
- S2 serio (danno normalmente irreversibile o morte)
- F Frequenza e/o esposizione al rischio
- F1 Da rara a poco frequente e/o con breve tempo di esposizione
- F2 Da frequente a continua e/o con lungo tempo di esposizione
- P Possibilità di evitare il rischio o di limitare il danno
- P1 Possibile in certe condizioni
- P2 scarsamente possibile

Figura 2 - Grafico del rischio per determinare il PLr richiesto per la funzione di sicurezza (tratto da EN ISO 13849-1, figura A.1)

PL	Probabilità media di guasti pericolosi per ora PFHd (1/h)		
a	$\geq 10^{-5}$	e	$< 10^{-4}$
b	$\geq 3 \times 10^{-6}$	e	$< 10^{-5}$
c	$\geq 10^{-6}$	e	$< 3 \times 10^{-6}$
d	$\geq 10^{-7}$	e	$< 10^{-6}$
e	$\geq 10^{-8}$	e	$< 10^{-7}$

Tabella 1 - Livelli PL



Indice (in rosso le novità)

- 00. EN ISO 13849 Sicurezza Sistemi di Comando - Rev. 7.0 2022 Dettagli Versione
- 01. Sicurezza sistemi comando Rev. 7.0
- 03. Formazione EN ISO 13849
- 04. PLok - Esempi di calcolo del Performance Level PL EN ISO 13849-1 Rev. 2.0 2022
- 05. EN ISO 13849-1 2015 Allegato C Rev. 1.0 2022
- 06. EN ISO 13849-1 2015 Allegato D Rev. 1.0 2022
- 07. Esempio di calcolo
- 08. Sistema 2.0.8

ISBN: 978-88-98550-05-0

Edizione: 7.0

Anno: 2022

Formato: .ppt/.pdf/.exe/.ssm

Struttura: Adobe Portfolio.pdf

Tipo: Guida Tecnica

Livello tecnico: *****/*****

Pagine: ---

Dimensioni: 70 Mb